

# Dell EMC PowerEdge R250

## Especificaciones técnicas

## Notas, precauciones y advertencias

 **NOTA:** Una NOTA indica información importante que le ayuda a hacer un mejor uso de su producto.

 **PRECAUCIÓN:** Una PRECAUCIÓN indica la posibilidad de daños en el hardware o la pérdida de datos, y le explica cómo evitar el problema.

 **AVISO:** Un mensaje de AVISO indica el riesgo de daños materiales, lesiones corporales o incluso la muerte.

# Tabla de contenido

<b>Capítulo 1: Especificaciones técnicas</b> .....	<b>4</b>
Dimensiones del chasis.....	4
Peso del sistema.....	5
Especificaciones del procesador.....	5
Especificaciones de PSU.....	5
Sistemas operativos compatibles.....	6
Especificaciones de los ventiladores.....	6
Especificaciones de la batería del sistema.....	6
Especificaciones del soporte vertical para tarjetas de expansión.....	6
Especificaciones de la memoria.....	6
Especificaciones de la controladora de almacenamiento.....	7
Drives.....	7
Especificaciones de puertos y conectores.....	8
Especificaciones de puertos USB.....	8
Especificaciones del puerto NIC.....	8
Especificaciones de conector serie.....	8
Especificaciones de puertos VGA.....	8
IDSDM.....	8
Especificaciones ambientales.....	9
Especificaciones de contaminación gaseosa y de partículas.....	10
Restricciones térmicas.....	10

# Especificaciones técnicas

En esta se describen las especificaciones técnicas y ambientales del sistema.

## Temas:

- Dimensiones del chasis
- Peso del sistema
- Especificaciones del procesador
- Especificaciones de PSU
- Sistemas operativos compatibles
- Especificaciones de los ventiladores
- Especificaciones de la batería del sistema
- Especificaciones del soporte vertical para tarjetas de expansión
- Especificaciones de la memoria
- Especificaciones de la controladora de almacenamiento
- Drives
- Especificaciones de puertos y conectores
- Especificaciones ambientales

## Dimensiones del chasis

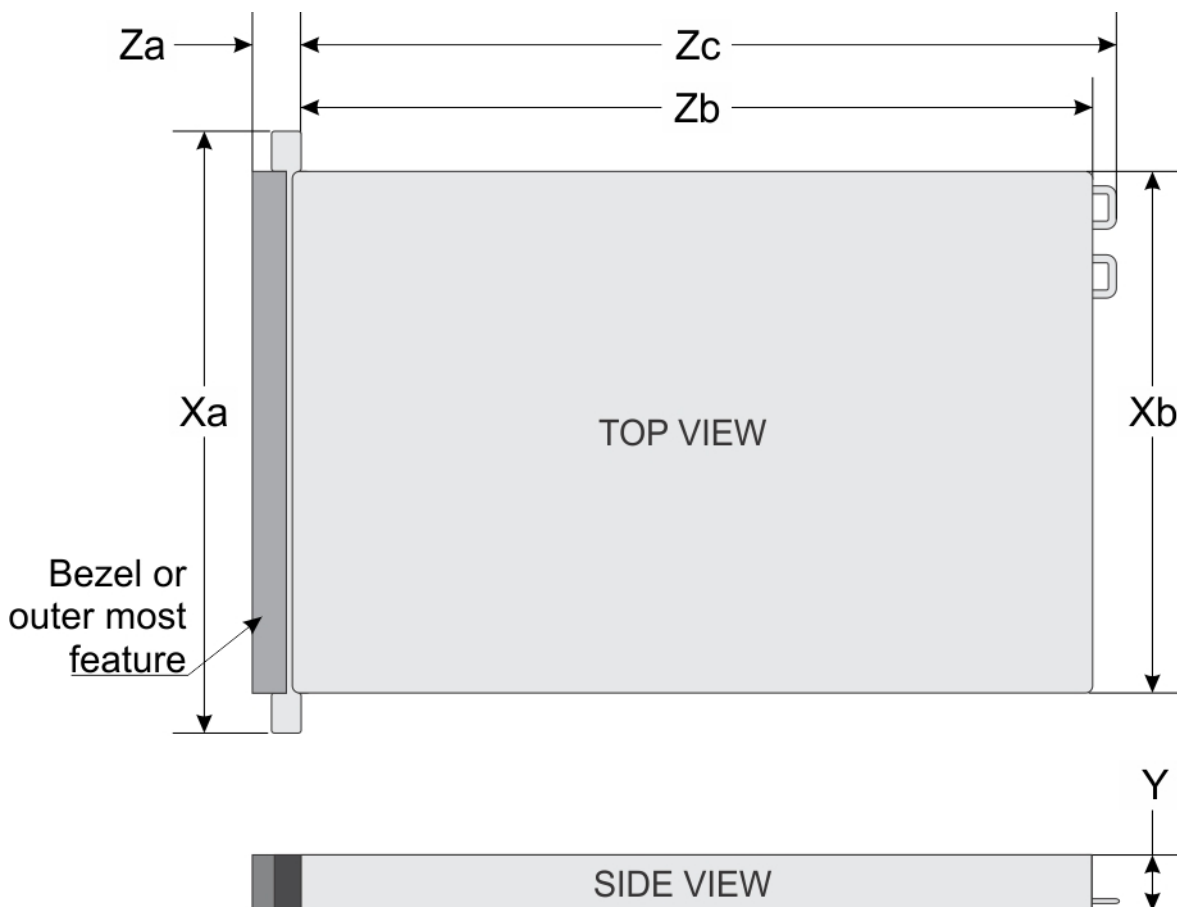


Ilustración 1. Dimensiones del chasis de PowerEdge R250

**Tabla 1. Dimensiones del chasis**

Drives	Xa	Xb	Y	Za	Zb	Zc
4 x 3,5 pulgadas y 2 x 3,5 pulgadas	482 mm (18,976 pulgadas)	434 mm (17,08 pulgadas)	42,8 mm (1,685 pulgadas)	22 mm (0,866 pulgadas) sin bisel 35,64 mm (1,40 pulgadas) con bisel	534,59 mm (21,04 pulgadas) (Lengüeta para superficie de PSU)	563 mm (22,16 pulgadas)

**NOTA:** Zb es la superficie externa de la pared posterior nominal, donde están ubicados los conectores de I/O de la tarjeta madre del sistema.

## Peso del sistema

**Tabla 2. Peso del sistema PowerEdge R250**

Configuración del sistema	Peso máximo (con todas las unidades/SSD)
Sistema de 4 x 3,5 pulgadas	12,48 kg (27,51 lb)
Sistema de 2 x 3,5 pulgadas	

## Especificaciones del procesador

**Tabla 3. Especificaciones del procesador de PowerEdge R250**

Procesador admitido	Número de procesadores admitidos
Procesador Intel Xeon serie E-2300 con hasta 8 núcleos por procesador	Uno

**NOTA:** Nota: Para el procesador Pentium, la velocidad máxima de memoria compatible es de 2666 MT/s.

## Especificaciones de PSU

El sistema R250 PowerEdge es compatible con una fuente de alimentación (PSU) de CA cableada.

**Tabla 4. Especificaciones de la PSU de PowerEdge R250**

PSU	Clase	Disipación de calor (máxima)	Frecuencia	Voltaje	CA		CC	Corriente
					Línea alta de 200 a 240 V	Línea baja de 100 a 120 V		
450 W	Bronze	1871 BTU/hr	50/60 Hz	100-240 V CA, autoajustable	450 W	450 W	NA	6,5 A-3,5 A
450 W	Platinum	1725 BTU/h	50/60 Hz	100-240 V CA, autoajustable	450 W	450 W	NA	6,5 A-3,5 A

**NOTA:** La disipación de calor se calcula mediante la potencia en vatios del sistema de alimentación.

**NOTA:** Cuando seleccione o actualice la configuración del sistema, para garantizar un consumo de energía óptimo, verifique el consumo de energía del sistema con Enterprise Infrastructure Planning Tool, disponible en [Dell.com/calc](http://Dell.com/calc).

# Sistemas operativos compatibles

El sistema PowerEdge R250 es compatible con los sistemas operativos siguientes:

- Canonical Ubuntu Server LTS
- VMware ESXi
- Microsoft Windows Server con Hyper-V
- Red Hat Enterprise Linux
- SUSE Linux Enterprise Server

Para obtener más información, visite [www.dell.com/ossupport](http://www.dell.com/ossupport).

# Especificaciones de los ventiladores

El sistema PowerEdge R250 admite hasta tres ventiladores del sistema que no son de conexión en caliente y un ventilador de PCIe opcional sin conexión en caliente vinculado a la tarjeta madre.

**NOTA:** Para obtener más información sobre la matriz o la configuración de compatibilidad de ventiladores, consulte Matriz de restricción térmica.

# Especificaciones de la batería del sistema

El sistema PowerEdge R250 admite batería de sistema Pila tipo botón de litio CR 2032 de 3 V.

# Especificaciones del soporte vertical para tarjetas de expansión

El sistema PowerEdge R250 es compatible con hasta dos tarjetas de expansión PCI express (PCIe) de 4.ª generación.

**Tabla 5. Ranuras de tarjetas de expansión compatibles con la tarjeta madre del sistema**

Ranura PCIe	Factor de forma	Procesador	Ancho de banda de la ranura PCIe	Conector de la ranura PCIe
Ranura 1	Altura media	Procesador 1	8 canales de 4.ª generación.	x8
Ranura 2	Altura media	Procesador 1	8 canales de 4.ª generación.	x16

**Tabla 6. Configuración 0 del soporte vertical**

Ranura PCIe	Tarjetas verticales	Ancho del soporte vertical	Altura de la ranura PCIe	Longitud de la ranura PCIe	Ancho de la ranura PCIe
Ranura 1	Soporte vertical de mariposa	Ancho simple	Altura media	Media longitud	x8
Ranura 2	Soporte vertical de mariposa	Ancho simple	Altura media	Media longitud	x8

**NOTA:** Para obtener información sobre las pautas de instalación de la tarjeta de expansión, consulte el sistema específico *Manual de instalación y servicio* disponible en <https://www.dell.com/poweredgemanuals>.

# Especificaciones de la memoria

El sistema PowerEdge R250 es compatible con las siguientes especificaciones de memoria para un funcionamiento optimizado.

**Tabla 7. Especificaciones de la memoria del sistema PowerEdge R250**

Tipo de módulo DIMM	Rango de DIMM	Capacidad de DIMM	Un procesador	
			Capacidad de DIMM mínima	Capacidad de DIMM máxima
DIMM ECC sin búfer	Banco único	8 GB	8 GB	32 GB
		16 GB	16 GB	64 GB
	Banco dual	32 GB	32 GB	128 GB

**Tabla 8. Sockets de módulo de memoria**

Sockets de módulo de memoria	Velocidad
4 de 288 clavijas	3200 MT/s, 2933 MT/s, 2666 MT/s

- NOTA:** Las ranuras de DIMM de memoria no se pueden conectar en caliente.
- NOTA:** Los procesadores Pentium solo admiten 2666 MT/s. Todos los canales de un sistema se ejecutan con la frecuencia común más rápida.
- NOTA:** El uso de UDIMM de rango doble con dos DIMM por canal (2DPC) limita la velocidad a 2933 MT/s.

## Especificaciones de la controladora de almacenamiento

El sistema PowerEdge R250 es compatible con las siguientes tarjetas controladoras:

**Tabla 9. Tarjetas controladoras de almacenamiento de PowerEdge R250**

Controladoras internas	Controladoras externas
<ul style="list-style-type: none"> <li>• H345</li> <li>• H355</li> <li>• H755</li> <li>• HBA355i</li> <li>• S150</li> </ul>	<ul style="list-style-type: none"> <li>• HBA355e</li> </ul>

## Drives

LaEI PowerEdge R250 sistema admite lo siguiente:

- 4 unidades SAS, SATA (HDD/SSD) sin conexión en caliente 4 x 3,5 pulgadas.
- 4 x 3,5 pulgadas SAS o SATA de 3,5 pulgadas y conexión en caliente
- 2 x 3,5 pulgadas SAS o SATA de 3,5 pulgadas con cable

# Especificaciones de puertos y conectores

## Especificaciones de puertos USB

Tabla 10. Especificaciones de los puertos USB de PowerEdge R250

Parte frontal		Parte posterior		Parte interna (opcional)	
Tipo de puerto USB	No. de puertos	Tipo de puerto USB	No. de puertos	Tipo de puerto USB	No. de puertos
Puerto que cumple con los requisitos de USB 2.0	Uno	Puerto USB 3.0	Uno	Puerto compatible con USB 3.0 interno	Uno
Puerto de iDRAC Direct (puerto compatible con Micro-AB USB 2.0)	Uno	Puerto USB 2.0	Uno		

**NOTA:** El puerto que cumple con los requisitos de USB 2.0 solo se puede usar como puerto de administración o iDRAC Direct.

## Especificaciones del puerto NIC

El sistema PowerEdge R250 es compatible con hasta dos puertos de controladora de interfaz de red (NIC) de 10/100/1000 Mbps integrados en la placa base.

Tabla 11. Especificación del puerto de la NIC para el sistema

Función	Especificaciones
LOM	LOM integrado de 1 GbE x2

## Especificaciones de conector serie

El sistema PowerEdge R250 es compatible con un conector serial en la parte posterior del sistema, que es un Conector de 9 patas, que compatible con 16550 de Equipo de terminal de datos (DTE).

## Especificaciones de puertos VGA

El sistema PowerEdge R250 es compatible con un puerto VGA DB-15 ubicado en el panel posterior del sistema.

## IDSDM

LaEl sistema PowerEdge R250 es compatible con el módulo SD doble interno (IDSDM).

El IDSDM es compatible con dos tarjetas SD y está disponible en las siguientes configuraciones:

Tabla 12. Capacidad de almacenamiento de la tarjeta SD compatible

Tarjeta IDSDM
<ul style="list-style-type: none"><li>• 16 GB</li><li>• 32 GB</li><li>• 64 GB</li></ul>

**NOTA:** Hay una ranura de tarjeta IDSDM dedicada para redundancia.



**NOTA:** Utilice tarjetas SD con marca Dell EMC que estén asociadas con los sistemas configurados con IDSDM.

## Especificaciones ambientales

**NOTA:** Para obtener más información sobre las certificaciones medioambientales, consulte la *Hoja de datos medioambientales de productos* ubicada en Documentación > Información reglamentaria en [www.dell.com/support/home](http://www.dell.com/support/home).

**Tabla 13. Categoría de rango climática y operacional A2**

Temperatura	Especificaciones
Operaciones continuas permitidas	
Rangos de temperatura para altitudes <= 900 m (<= 2953 pies)	De 10 °C a 35 °C (de 50 °F a 95 °F) sin que el equipo reciba la luz directa del sol
Rangos de porcentaje de humedad (sin condensación en todo momento)	8 % de RH con un punto de condensación mínimo de -12 °C a 80 % de RH con un punto de condensación máximo de 21 °C (69,8 °F)
Reducción de valores nominales de altitud en funcionamiento	La temperatura máxima se reduce 1 °C/300 m (1,8°F/984 pies) por encima de los 900 m (2953 pies)

**Tabla 14. Requisitos compartidos en todas las categorías**

Temperatura	Especificaciones
Operaciones continuas permitidas	
Gradiente de temperatura máxima (se aplica en funcionamiento y cuando no está en funcionamiento)	20 °C en una hora* (36 °F en una hora) y 5 °C en 15 minutos (9 °F en 15 minutos), 5 °C en una hora* (9 °F en una hora) para cinta <b>NOTA:</b> * Según las reglas térmicas de ASHRAE para el hardware de cinta, estas no son tasas instantáneas de cambio de temperatura.
Límites de temperatura cuando el sistema no está en funcionamiento	-40 a 65 °C (-40 a 149 °F)
Límites de humedad cuando el sistema no está en funcionamiento	De 5 % a 95 % de RH con un punto de condensación máximo de 27 °C (80,6 °F)
Altitud máxima en estado no operativo	12 000 metros (39 370 pies)
Altitud máxima en funcionamiento	3048 metros (10 000 pies)

**Tabla 15. Especificaciones de vibración máxima**

Vibración máxima	Especificaciones
En funcionamiento	0,21 G <sub>rms</sub> de 5 Hz a 500 Hz durante 10 minutos (todos los ejes x, y, y z)
Almacenamiento	1,88 G <sub>rms</sub> de 10 Hz a 500 Hz durante 15 minutos (evaluados los seis laterales)

**Tabla 16. Especificaciones de impulso de impacto máximo**

Impulso de impacto máximo	Especificaciones
En funcionamiento	Seis impulsos ejecutados consecutivamente en el sentido positivo y negativo de los ejes "x", "y" y "z", de 6 G durante un máximo de 11 ms. Seis impulsos de descarga ejecutados consecutivamente en el sentido positivo y negativo de los ejes "x", "y" y "z" de 6 G durante un máximo de 11 ms.
Almacenamiento	Seis impulsos ejecutados consecutivamente en los ejes "x", "y" y "z" positivo y negativo (un impulso en cada lado del sistema) de 71 G durante un máximo de 2 ms.

## Especificaciones de contaminación gaseosa y de partículas

En la siguiente tabla, se definen las limitaciones que evitan daños en el equipo de TI o fallas causadas por contaminación gaseosa o con partículas. Si los niveles de contaminación gaseosa o con partículas están por encima de los límites especificados y causan daños o fallas en el equipo, es posible que deba corregir las condiciones medioambientales. La corrección de las condiciones medioambientales será responsabilidad del cliente.

**Tabla 17. Especificaciones de contaminación de partículas**

Contaminación de partículas	Especificaciones
Filtración de aire	<p>ISO clase 8 por ISO 14644-1 define la filtración de aire de centro de datos con un límite de confianza superior del 95%.</p> <p><b>i</b> <b>NOTA:</b> Esta condición solo se aplica a los ambientes de centro de datos. Los requisitos de la filtración de aire no se aplican a los equipos de TI designados para ser utilizados fuera del centro de datos, en entornos tales como una oficina o una fábrica.</p> <p><b>i</b> <b>NOTA:</b> El aire que entre en el centro de datos tiene que tener una filtración MERV11 o MERV13.</p>
Polvo conductor	<p>El aire debe estar libre de polvo conductor, filamentos de zinc u otras partículas conductoras.</p> <p><b>i</b> <b>NOTA:</b> Se aplica a entornos de centro de datos y entornos de centro sin datos.</p>
Polvo corrosivo	<ul style="list-style-type: none"> <li>El aire debe estar libre de polvo corrosivo.</li> <li>El polvo residual que haya en el aire debe tener un punto delicuescente inferior a una humedad relativa del 60%.</li> </ul> <p><b>i</b> <b>NOTA:</b> Se aplica a entornos de centro de datos y entornos de centro sin datos.</p>

**Tabla 18. Especificaciones de contaminación gaseosa**

Contaminación gaseosa	Especificaciones
Tasa de corrosión de planchuela de cobre	<300 Å/ mes por Clase G1 de acuerdo con ANSI/ISA71.04-2013
Tasa de corrosión de planchuela de plata	<200 Å/mes, según lo definido por ANSI/ISA71.04-2013.

**i** **NOTA:** Niveles máximos de contaminación corrosiva medidos al ≤50% de humedad relativa

## Restricciones térmicas

- Se requiere una ocupación de cuatro ventiladores.
- No se admiten tarjetas periféricas que no hayan sido autorizadas por Dell ni tarjetas periféricas superiores a 25 W.

**i** **NOTA:** No se requiere DIMM de relleno.