



IMPORTANTE



Por favor, lee completamente y con atención este instructivo, antes de realizar cualquier acción con el equipo, para saber cómo utilizarlo adecuadamente.

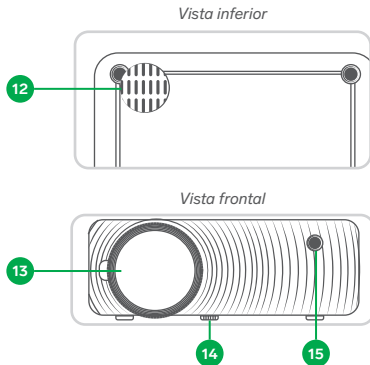
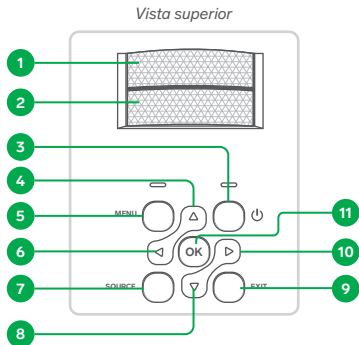
La información es presentada únicamente como referencia; debido a actualizaciones pueden existir diferencias. Consulta nuestra página www.steren.com para obtener la versión más reciente de este manual.

PRECAUCIONES ⚠

- No coloques objetos pesados sobre el proyector.
- No uses ni almacenes el proyector en lugares donde existan goteras o salpicaduras.
- Límpialo con un paño suave y seco.
- Mantén el proyector en una base o soporte firme y nivelado.
- Nunca golpees o permitas que el proyector sufra golpes o caídas.
- Evita tocar el lente.
- Limpia el lente con una toalla de microfibra ligeramente humedecida con líquido especial para óptica o cristales oftálmicos.
- No bloquee las entradas y salidas de aire.
- Coloca el proyector en un espacio ventilado.
- Este aparato no se destina para utilizarse por personas (incluyendo niños) cuyas capacidades físicas, sensoriales o mentales sean diferentes o estén reducidas, o carezcan de experiencia o conocimiento.
- Los niños deben ser supervisados para asegurarse de que no empleen el aparato como juguete.

CONTENIDO Y DESCRIPCIÓN	4
PREPARATIVOS	8
Instalación de baterías en el control	8
CONEXIONES	9
INSTALACIÓN	10
Consideraciones importantes	10
Relación de distancia-dimensión	10
Ubicación del proyector	11
MODO DE USO	13
Encender el proyector y seleccionar el idioma de la interfaz	13
Seleccionar la fuente de entrada	13
Ver el contenido de una memoria (USB / microSD)	14
Descripción del Menú de configuración	16
ESPECIFICACIONES	19

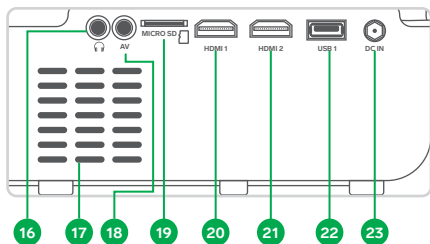
Proyector



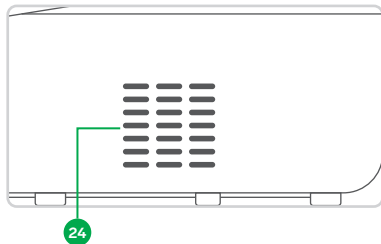
1. Ajuste de enfoque
2. Ajuste de trapecio
3. Encender / Apagar
4. Cursor arriba
5. Menú / Regresar
6. Cursor izquierdo
7. Entrada (source)
8. Cursor abajo

9. Salir
10. Cursor derecho
11. Selección / OK
12. Altavoz
13. Óptico (lente)
14. Elevador
15. Receptor infrarrojo

Vista lateral izquierda

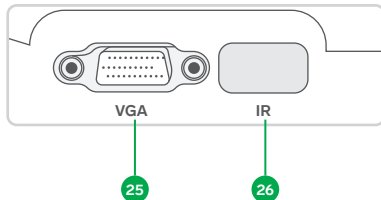


Vista lateral derecha



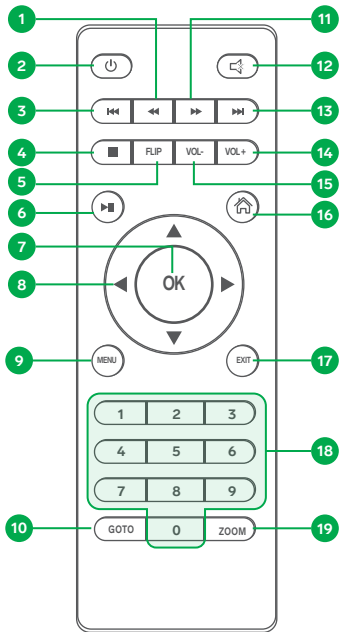
- 16. Salida de audio 3,5 mm
- 17. Salida de aire
- 18. Entrada AV 3,5 mm
- 19. Ranura para tarjeta microSD
- 20. Entrada HDMI 1
- 21. Entrada HDMI 2
- 22. Puerto USB
- 23. Entrada de alimentación
- 24. Entrada de aire
- 25. Entrada VGA
- 26. Receptor infrarrojo

Vista posterior

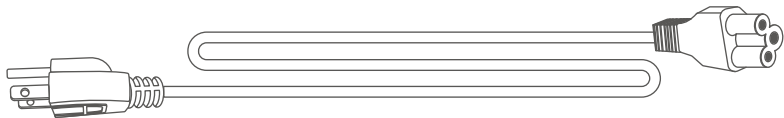


Control remoto

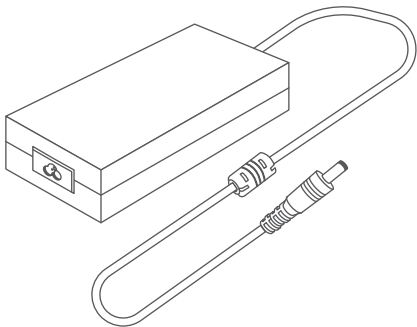
1. Regresar pista o video
2. Encender / Apagar
3. Pista, imagen o video anterior
4. Detener
5. Invertir o girar imagen
6. Reproducir / Pausar
7. Seleccionar / OK
8. Rueda de cursor
9. Menú
10. Ir a
11. Adelantar pista o video
12. Silenciar
13. Pista, imagen o video siguiente
14. Aumentar volumen
15. Reducir volumen
16. Selector de entrada
17. Salir
18. Teclado numérico
19. Ajustar zoom (auto, 16:9, 4:3)



Cable de alimentación



Convertidor de voltaje

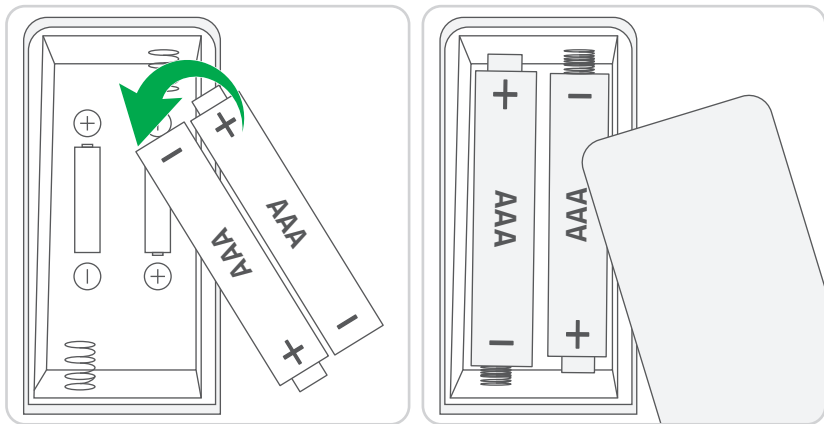


Tapa del óptico



Instalación de baterías en el control

Introduce 2 baterías* AAA en el compartimento del control. Cuida que la polaridad corresponda con la marcada en el compartimento.

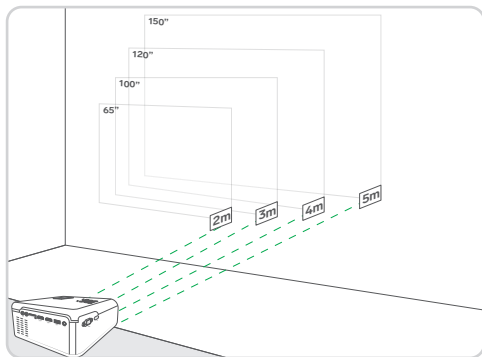


*De venta por separado

Consideraciones importantes

- El equipo debe instalarse a una altura en la que la proyección se mantenga con un ángulo nulo.
- Debido a que el proyector emite la imagen en un ángulo mayor a 0° , si se ajusta el trapecio, los bordes del recuadro podrían perder definición.
- Mantén el proyector en un área ventilada.
- No obstruyas las entradas y salidas de aire, y procura que en cada lado del proyector haya al menos 10 cm de distancia, con relación a alguna superficie.

Relación de distancia-dimensión

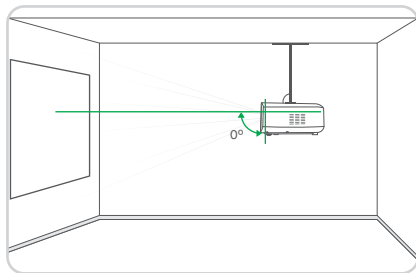


La relación es una aproximación; puede diferir ligeramente.

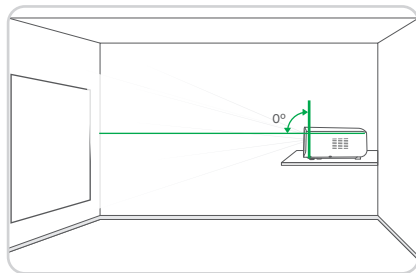
Ubicación del proyector

Elige el lugar adecuado para instalar el proyector, puedes colocarlo en un soporte (**opción A**) o sobre una base horizontal, fija y nivelada (**opción B**).

OPCIÓN A

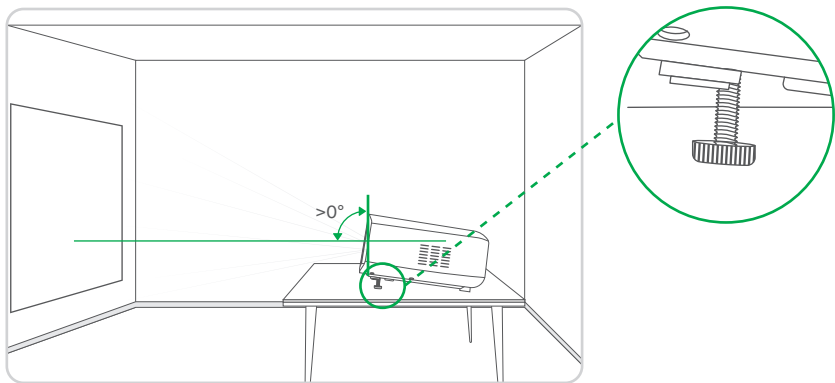


OPCIÓN B



Si eliges la **opción A**, es necesario que retires el tornillo del elevador para colocar ahí el tornillo de algún soporte especial para techo.

Si colocas el proyector en una base y utilizas el elevador, mueve el ajuste de trapecio para acomodar la imagen.




Se recomienda que la posición del proyector sea totalmente horizontal (como se muestra en las opciones **A** y **B**), y que el ajuste del trapecio esté centrado.


Cómo navegar entre los menús de opciones

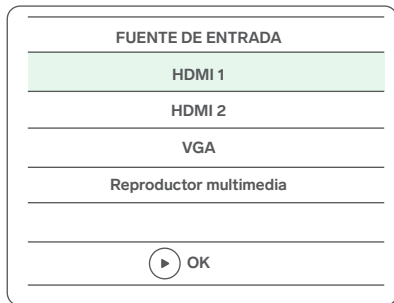
- Cuando te encuentres en algún menú utiliza las teclas  para cambiar entre las opciones o menús.
- Si una opción tiene ajuste de parámetros o varios parámetros utiliza las teclas  para ir cambiando entre ellos.

Encender el proyector y seleccionar el idioma de la interfaz

1. Presiona el botón de encendido en el control o en el proyector.
2. Presiona el botón **MENU** en el control y, con la tecla **OK**, selecciona el submenú Opciones .
3. Selecciona la primera opción de la lista (que corresponde al idioma), y después ubica el idioma que deseas establecer.
4. Presiona **OK**, y después presiona el botón **EXIT** para salir.

Seleccionar la fuente de entrada

1. En el control, presiona el botón  o presiona **SOURCE** en el proyector.
2. Desplázate con las teclas de navegación hasta la entrada deseada y selecciónala con **OK**.

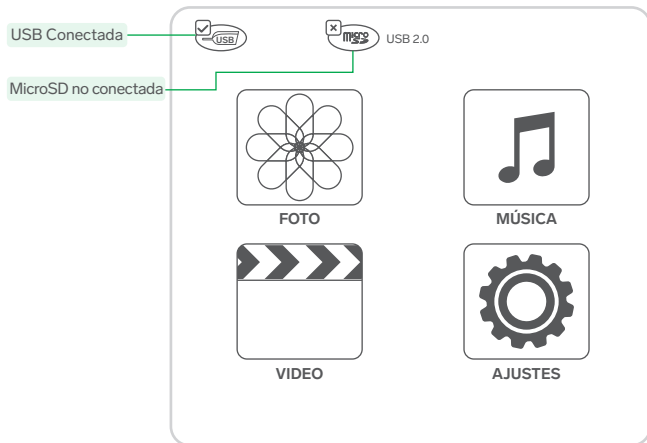


Ver el contenido de una memoria (USB / microSD)

Después de conectar una memoria USB / microSD...

1. Selecciona la opción de entrada **Reproductor multimedia**.
2. Selecciona la galería deseada.

El sistema escaneará el contenido relacionado con el tipo de galería en la memoria conectada.



3. Selecciona la unidad a escanear.

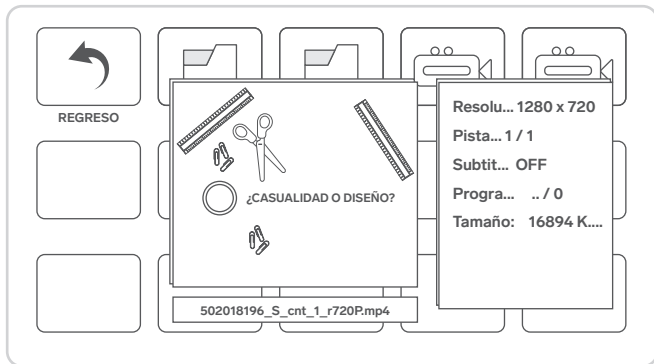


REGRESO



C

4. Selecciona el archivo que deseas reproducir. Si dejas el cursor sobre un archivo, el sistema mostrará una previsualización de este en miniatura.



Descripción del Menú de configuración

Instrucciones de navegación generales:

Para seleccionar cualquier opción, presiona **OK**.

Para moverte entre las opciones, presiona las teclas \triangle / ∇

Para cambiar la configuración de una opción, presiona las teclas \triangleleft / \triangleright

Para regresar al submenú, presiona la tecla 

Para salir del menú, presiona **EXIT**.

IMAGEN

Cambia entre las preconfiguraciones de imagen o personaliza la de **Usuario**, y realiza ajustes adicionales.

 IMAGEN	Modo de imagen	Vívido
 SONIDO	Contraste	70
 OPCIONES	Brillo	60
 HORA	Color	50
	Nitidez	60
	Tinte	60
	Temperatura de color	Genial
	Relación de aspecto	Auto
	Reducción de ruido	Alto
	Pantalla	

selecci...  Menú  Ajustar 

SONIDO

Cambia entre las preconfiguraciones de sonido o personaliza la de **Usuario**, y realiza ajustes adicionales.

La opción de **Sonido envolvente** solo está disponible en la salida de audio por 3,5 mm

 IMAGEN	Modo de sonido	Usuario
 SONIDO	Triplicar	50
 OPCIONES	Bajo	50
 HORA	Balance	0
	Volumen automático	Apagado
	Sonido envolvente	Apagado

selecci...  Menú  Ajustar 

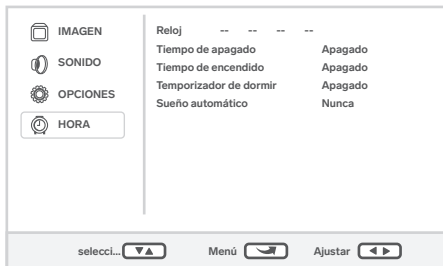
OPCIONES

Cambia el idioma, restaura el dispositivo (no recomendable), invierte o rota la imagen y ve la información del equipo.

 IMAGEN	Idioma	Español
 SONIDO	Restaurar valores de fábrica	
 OPCIONES	Rotar imagen	0
 HORA	Información	

selecci...  Menú  Ajustar 

Ajusta la fecha y la hora, y selecciona las opciones de programación de encendido y apagado automático.



Para modificar cada parámetro, selecciona **Reloj** y después ve ajustando cada uno (como se muestra en la imagen), utilizando las teclas ◀▶ para ajustar el número.

Utiliza las teclas ▼▲ para cambiar entre los parámetros.



ESPECIFICACIONES

Alimentación: 24 V $\overline{\text{---}}$ 3 A

Contraste: 2 000:1

Intensidad luminosa: 7 000 lm

Resolución de proyección: 720p (1 280 x 720)

Resolución de entrada soportada: Hasta 1 080p

Distancia de proyección: 2 a 5 m

Tamaño de imagen alcanzada: Hasta 150" (381 cm)

Convertidor de voltaje

Alimentación: 100 a 240 V \sim 50/60 Hz 1,4A

Salida: 24 V $\overline{\text{---}}$ 3 A

Control remoto

Alimentación: 3 V $\overline{\text{---}}$ (2 x AAA)

Las especificaciones pueden cambiar sin previo aviso.

PÓLIZA DE GARANTÍA

Producto: Proyector multimedia HD
Modelo: PRO-300
Marca: Steren



Esta póliza garantiza el producto por el término de un año en todos sus componentes y mano de obra, contra cualquier defecto de fabricación y funcionamiento, a partir de la fecha de entrega.

CONDICIONES

1. Para hacer efectiva la garantía, debe presentarse esta póliza, factura o comprobante de compra y el producto, en el lugar donde fue adquirido o en Electrónica Steren S.A. de C.V.
2. Electrónica Steren S.A. de C.V. se compromete a reparar el producto en caso de estar defectuoso, sin ningún cargo al consumidor. Los gastos de transportación serán cubiertos por el proveedor.
3. El tiempo de reparación en ningún caso será mayor a 30 días, contados a partir de la recepción del producto en cualquiera de los sitios donde pueda hacerse efectiva la garantía.
4. El lugar donde se pueden adquirir partes, componentes, consumibles y accesorios, así como hacer válida esta garantía es en cualquiera de las direcciones mencionadas posteriormente.

ESTA PÓLIZA NO SE HARÁ EFECTIVA EN LOS SIGUIENTES CASOS:

1. Cuando el producto ha sido utilizado en condiciones distintas a las normales.
 2. Cuando el producto no ha sido operado de acuerdo con el instructivo de uso.
 3. Cuando el producto ha sido alterado o reparado por personal no autorizado por Electrónica Steren S.A. de C.V.
- El consumidor podrá solicitar que se haga efectiva la garantía ante la propia casa comercial donde adquirió el producto.

Si la presente garantía se extraviara, el consumidor puede recurrir a su proveedor para que le expida otra póliza, previa presentación de la nota de compra o factura respectiva.

DATOS DEL DISTRIBUIDOR

Nombre del Distribuidor _____
Domicilio _____
Fecha de entrega _____

ELECTRÓNICA STEREN S.A. DE C.V.

Biólogo Maximino Martínez, núm. 3408, col. San Salvador Xochimanca, Azcapotzalco, Ciudad de México, C.P. 02870,
RFC: EST850628-K51

STEREN PRODUCTO EMPACADO S.A. DE C.V.

Autopista México-Querétaro, Km 26.5, sin número, Nave Industrial 3-A, col. Lomas de Boulevares, Tlalnepantla de Baz, Estado de México, C.P. 54020, RFC:
SPE-941215-H43

En caso de que tu producto presente alguna falla, o si tienes alguna duda o pregunta, por favor, llama a nuestro Centro de Atención a Clientes, en donde con gusto te atenderemos en todo lo relacionado con tu producto Steren.

Centro de Atención a Clientes: (55) 15 16 60 00

Atención a clientes
(55) 1516 6000

f /steren.mexico
@steren.official
SterenMedia

comentarios@steren.com.mx

www.steren.com.mx

