



ENFRIAMIENTO LIQUIDO

LIQUID COOLING SYSTEM

Manual de usuario
y póliza de garantía

Código fabricante

OEL240



Estimado usuario: Antes de utilizar este producto, lo invitamos a leer el siguiente manual para que conozca todas sus funciones y características.

COMPONENTES

COMPONENTS

A



Ventilador del radiador x2

B



Asegurador para bracket intel 2011 x2

C



Tornillos de montaje para Intel 2011 x4

D



Soporte trasero de la tarjeta madre para montura Intel x1

Elementos y tornillería para
montura de enfriamiento líquido

OCELOT OEL240

E



Tornillos aseguradores para Intel x4

F



Aseguradores para AMD x2

G



Soportes para AMD x2

H



Tornillos para montura AMD x2

I



Pasta térmica x1

J



Tornillos aseguradores x4

K



Tornillos para el radiador x4

L



Tornillos para el ventilador x4

M



Cable de energía ARGB x1

INSTALACIÓN

INSTALLATION

A



Radiator fan x2

B



Intel 2011 fastener x2

C



Intel 2011 Mounting screws x4

D



Intel bracket behind M/B x1

Elements and hardware for liquid cooling system mount

OCELOT OEL240

E



Intel fastener screws x4

F



AMD Fastener x2

G



AMD support x2

H



AMD Mounting screws x2

I



Thermal grease x1

J



Fastener screws x4

K



Radiator screws x4

L



Fan screws x4

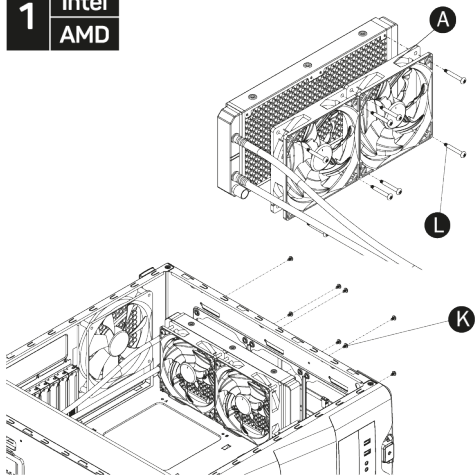
M



ARGB energy cables x1

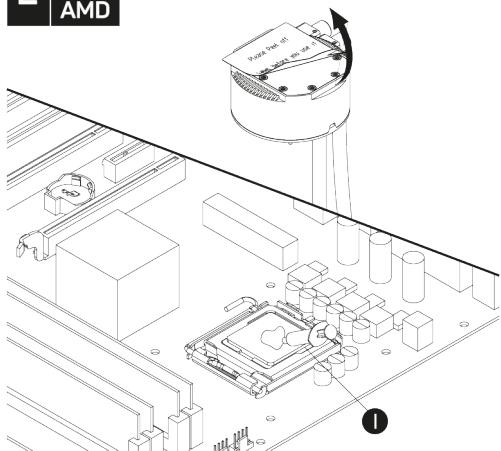
1

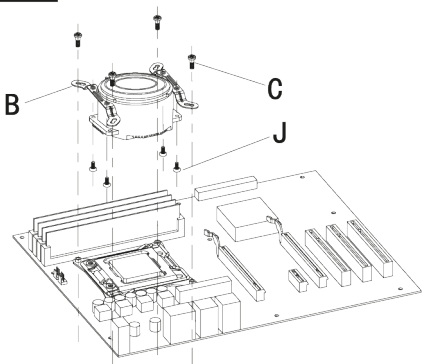
Intel
AMD



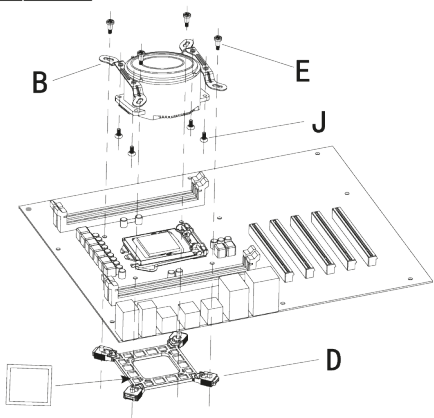
2

Intel
AMD

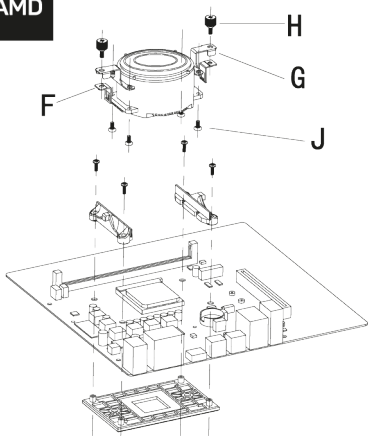


3**Intel
20XX**

4 Intel



5 AMD



FUNCIÓN

Radiador	Dimensiones (mm)	274 mm x 120 mm x 27 mm
	Tipo de montura	Placa de montaje negra
	Material	Aluminio y Cobre
Ventilador	Dimensiones (mm)	120 mm x 120 mm x 25 mm
	Velocidad (R/min)	600 R/min - 1 800 R/min +/- 10%
	Flujo de aire (cfm)	30 cfm - 75 cfm (914cm ³ /min - 2133cm ³ /min)
	Tipo de rodamiento	Hidráulico
	Conector	4pin +3 pin ARGB
	Entrada	12 V cc 5A
	Ruido	25 dB - 32 dB
	Vida útil (h)	50 000 h
Bomba	Compatibilidad	INTEL: INTEL: LGA 2066/ 2011 V3/ 2011/ 115X
		AMD: AM4/ AM3+/ AM3/ FM2+/ FM2
	Dimensiones (mm)	66 mm x 66 mm x 54 mm
	RPM	2 400+/- 10%
	Entrada	12 V cc 5A
	Ruido	23 dB
	Conector	4pin + 3 pin ARGB

FUNCTION

Radiator	Dimensions (mm)	274 mm x 120 mm x 27 mm
	Mount type	Black plate assy type
	Base material	Aluminum, Copper
Fan	Dimensions (mm)	120 mm x 120 mm x 25 mm
	Rate Speed (RPM)	600 RPM - 1 800 RPM +/- 10%
	Air Flow (CFM)	30 - 75cfm (914cm ³ /min - 2133cm ³ /min)
	Bearing Type	Hydro Bearing
	Connector	4pin +3 pin ARGB
	Rated Voltage	DC 12V
	Noise	25-32 dBA
	Life Span (H)	50 000 h
Pump	Block Compatibility	INTEL: LGA 2066/ 2011 V3/ 2011/ 115X
		AMD: AM4/ AM3+/ AM3/ FM2+/ FM2
	Dimensions (mm)	66 mm x 66 mm x 54 mm
	RPM	2 400+/- 10%
	Input Voltage	DC 12V
	Noise	23 dBA
	Bearing Type	Ceramic
Connector	4pin + 3 pin ARGB	

DESCRIPCIÓN

DESCRIPTION

DESCRIPCIÓN OEL240

Sistema de enfriamiento líquido de alto rendimiento para CPU, Modelo OEL240

El modelo OEL240 ofrece un sistema de enfriamiento líquido el cual le dará el máximo rendimiento a su CPU, su **radiador de 240mm** es suficiente para mantener en la temperatura adecuada su CPU. Aunado a esto, con su **tecnología ARGB** podrá controlar su iluminación al 100%.

DESCRIPTION OEL240

High performance liquid cooling system, MODEL. OEL240

*The OEL240 offers a liquid cooling system, which will provide a higher performance on your CPU. With the **240mm radiator**, you be able to maintain the correct temperature on your CPU. In addition, with the **ARGB technology** it would be easy to change the colors on your pump to your preference.*

PRECAUCIONES/ADVERTENCIAS

La temperatura máxima de uso a temperatura ambiente es de 50°C, La temperatura con carga de trabajo común del radiador no deberá ser mayor a 60°C y el Máximo de temperatura anormal del radiador es de 70°C.

Mantenga el equipo alejado del alcance de los niños.

No utilice líquidos refrigerantes externos al proveído.

No utilizar herramientas para la modificación del producto, esto causaría una anulación de garantía.

WARNINGS AND PRECAUTIONS

The Maximum ambient temperature is 50°C, the maximum normal operating temperature of the radiator (coolant) is 60°C, and the maximum abnormal temperature of the radiator (coolant) is 70°C.

This equipment is not suitable for use in locations where children are likely to be present.

Do not use external cooling liquid, this might damage the equipment.

Do not use tools in function to modify or the product, this will cause the annulation of the guaranty policy.

Usted puede hacer válida su garantía y obtener soporte en el domicilio mencionado en la póliza de garantía y en los centros de servicio autorizados.

Aguascalientes

Av. Fundación # 1103
Colonia Altavista,
C.P. 20040, Aguascalientes,
Aguascalientes
Tel: (449)153 0433

Campeche

Coahuila #178-A
Barrio de Santa Ana
C.P. 24050
Campeche, Camp.
Conmutador: (981) 811 1348

Cuernavaca

Av. Emiliano Zapata #823
Local B, Plaza La Joya Col.
Tlatenango C.P. 62170
Cuernavaca, Morelos
Tel: (777) 688 9790

Durango

Av. Felipe Pescador Pte. No.
971 Zona Centro
Durango, Durango
Tel: (618) 811 5097

La Paz

Melchor Ocampo No. 714
Colonia Centro
C. P. 23000
La Paz, BCS.
Tel: (612) 122 5612

Monterrey

Bldv. Diaz Ordaz 3937
Santa María .
C.P. 64650
Monterrey NL.
Tel: (818) 333 3880

Acapulco

Miguel Lopez de Legazpi
No. 5 Col. Hornos
C.P. 39355
Acapulco, Guerrero
Tel: (744) 688-24-24

Chihuahua

Av. De las industrias
No. 6500 Circuito industrial
Sur bodega #20
CP 31105 Chihuahua, Chih.
Tel: (614) 417 0557

Culiacán

Calle Ignacio Ramírez
958 Pte Col. Jorge
°Almada, C.P. 80200 Culiacán,
Sin.
Tel: (667) 715 7940

Guadalajara

Av. Mariano Otero No 2489
Colonia Jardines de la Victoria,
C.P. 44900 Guadalajara, Jal.
Tel/Fax: (33) 38121413

León

Bldv. Hilario Medina 7001
Colonia San Jose Del Consuelo,
C.P. 37200
León, Guanajuato.
Tel: (477) 776 9252

Morelia

Gertrudis Bocanegra #500
Col. Centro
C.P. 58000
Morelia, Mich.
Tel: (443) 315 0015

Cancún

Tonina #24 Bodega 2
Zona Industrial Región 97,
CP 77520
Cancún, Q. Roo.
Tel: (99) 8886 9090

Colima

Calle Ignacio Sandoval No.
147 Colonia Centro,
CP 28000
Colima, Colima.
Tel: (312) 136 1294

CDMX Taller

Av. del Taller # 92
Colonia Transito,
C.P. 06820 Alcaldía
Cuauhtemoc, Ciudad de México
Tel: (55)5132 0282

Hermosillo

Av. Campeche #484 Col.
Pimentel C.P. 83188
Hermosillo, Son.
Tel: (662) 236 6150

Mérida

Calle 50
Col. Centro, entre
calle 53 y 55
Conmutador:
01 (999) 912 2200

Oaxaca

Carlos Ma. Bustamante No.
802 Colonia Centro
C. P. 68000
Oaxaca, Oaxaca.
Tel: 951 514 10 65

Puebla

Blvd. San Felipe #1010
Col. Real del Monte,
CP 72060
Puebla, Puebla
Tel: (222) 2304470

San Luis Potosí

Calle García Diego #129
Col. Los Ángeles, Barrio de
Tequisquiapan
CP 78230
San Luis Potosí, S.L.P.
Tel: (444) 817 4458

Tijuana

Blvd. Tercera Oeste #17520
Fracc. Garita Otay, C.P.
22430 Tijuana, B.C.
Tel: 664-647-59-14

Tuxtla

3ª Poniente Sur #1252, Barrio
San Francisco,
Entre 12 y 13 Sur,
CP 29066
Tuxtla Gtz, Chis.
Tel: (01961) 611 1846

Zacatecas

Calle Blvd. Adolfo Lopez
Mateos No. 311
C.P. 98000
Zacatecas, Zacatecas
Tel: 492-922-19-53

Pachuca

Reforma Agraria #503
Col. Javier Rojo Gómez,
CP 42030
Pachuca De Soto, Hidalgo
Tel: (771) 148 1842

Tampico

Calle No. 9 # 114
Colonia Jardín 20 de
Noviembre.
Ciudad Madero,
Tamaulipas
Tel: 8331260215

Toluca

Av. Independencia Oriente
#914 Col. Reforma y
Ferrocarriles Nacionales,
C.P. 50026
Toluca, Edo. De México.
Tel: (722) 213 1871

Veracruz

Calle Velazquez de la Cadena
Nº 533,
entre las calles de Av. Pino
Suarez y Jimenes
Colonia Centro, C.P. 91700,
Veracruz, Veracruz
Tel: (229) 1781626

Querétaro

Av. Peñuelas # 26
Col. San Pedrito Peñuelas
C.P. 76148
Querétaro, Qro.
Tel: (442) 215 5616

Tepic

Calle San Luis 269 Sur,
Colonia San Antonio,
Entre Calle Eulogio Parra y Dr.
Martínez, C.P. 63159 Tepic,
Nay.
Tel: (311)2134626

Torreón

Av. Lerdo de Tejada #1508
Ote. Col. Centro,
CP. 27000
Torreón, Coah.
Tel: (01871) 7224285

Villahermosa

Avenida Periférico Carlos
Pellicer Cámara # 710,
C.P. 86150
Villahermosa, Tab.
Tel: (993) 3543 950

PÓLIZA DE GARANTÍA

El importador garantiza este producto contra fallas en su funcionamiento o defectos de fabricación, en todas sus partes, componentes y mano de obra por un periodo de 1 año, contando a partir de la fecha de compra indicada en la presente póliza de garantía, siempre y cuando sea dentro del territorio de los Estados Unidos Mexicanos.

1.- Para la validación de ésta, se deberá presentar el producto defectuoso junto con la presente póliza de garantía completamente llenada y sellada por el distribuidor que realizó la venta en el lugar donde fue adquirido el producto, o en cualquier Centro de Servicio Autorizado.

2.- En el caso que esta póliza se extravíe o no se encuentre completa o debidamente llenada y sellada por el distribuidor, se podrá validar el periodo de garantía con la factura original o el comprobante de venta, expedida con el producto, siempre y cuando dicha factura o comprobante de venta incluya el número de serie del producto.

3.- El tiempo de reparación en ningún caso podrá exceder los treinta días calendario contados a partir de la fecha de recepción del producto en cualquiera de los Centros de Servicio Autorizado.

EXCLUSIONES: El importador se exime de hacer efectiva esta póliza de garantía en los siguientes casos:

- Cuando el producto se hubiese utilizado en condiciones distintas a las normales.
- Cuando el producto no hubiese sido operado de acuerdo con el instructivo de uso que lo acompaña.
- Cuando el producto hubiese sido alterado o reparado por personas no autorizadas.

Nombre del Propietario	<input type="text"/>
Nombre del Distribuidor	<input type="text"/>
Producto	<input type="text"/>
Marca	OCELOT GAMING
Modelo	<input type="text"/>
No. de Serie	<input type="text"/>
Fecha de Compra	<input type="text"/>
	Sello del Distribuidor

Importado por:

Comercializadora de Valor Agregado S. A. de C. V.
Av. Mariano Otero # 2489 Col. Jardines de la Victoria
C.P. 44900, R.F.C. CVA9904266T9
Guadalajara, Jalisco, México.
Teléfono: 800 700 4442

Para adquirir partes, componentes, consumibles y accesorios, puede solicitar información al 800 700 (4442) o bien dirigirse a cualquier Centro de Servicio Autorizado.

Comercializadora de Valor Agregado S.A. de C.V. cubrirá los gastos de transportación que se deriven del cumplimiento de la garantía.